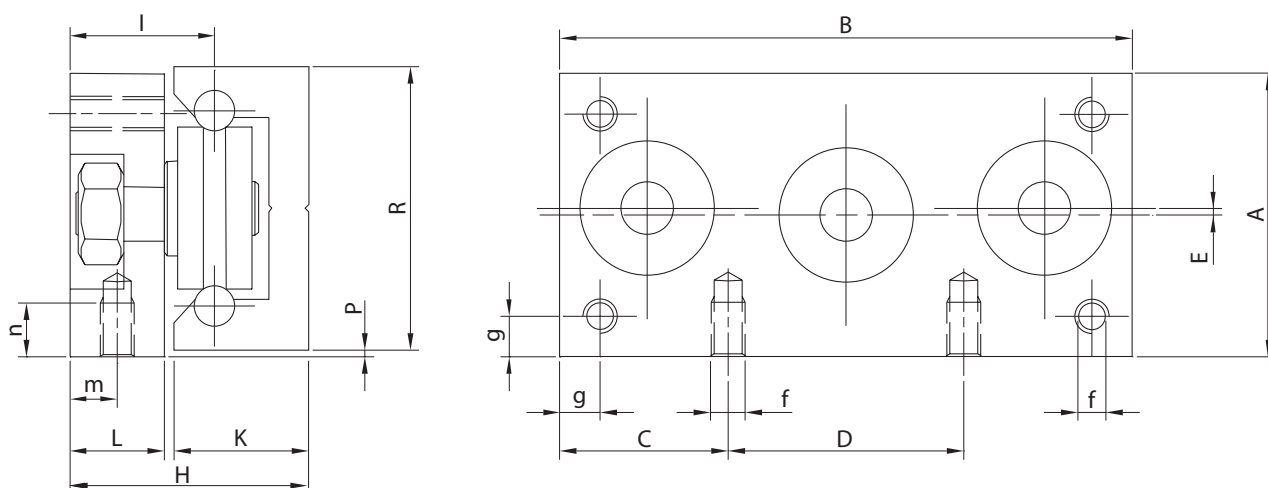
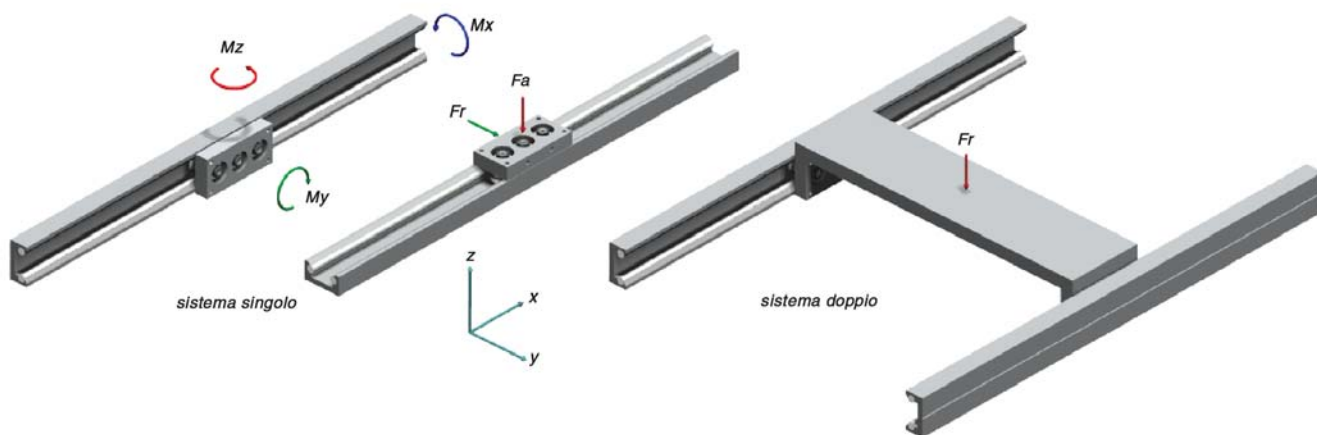


Sistema "CI"



Carrello	A	B	C	D	E	f	g	H	I	K	L	m	n	P	R
MI 32	32	65	20,5	24	0,5	M4	4	28,5	18	15,5	11	5,5	6	0,5	32
MI 42	42	85	25	35	1	M5	6	35,5	21,5	18,5	14	7	8	1	42
MI 65	65	115	27,5	60	1,2	M6	10	57,5	34	32	24	14	10	1,2	65

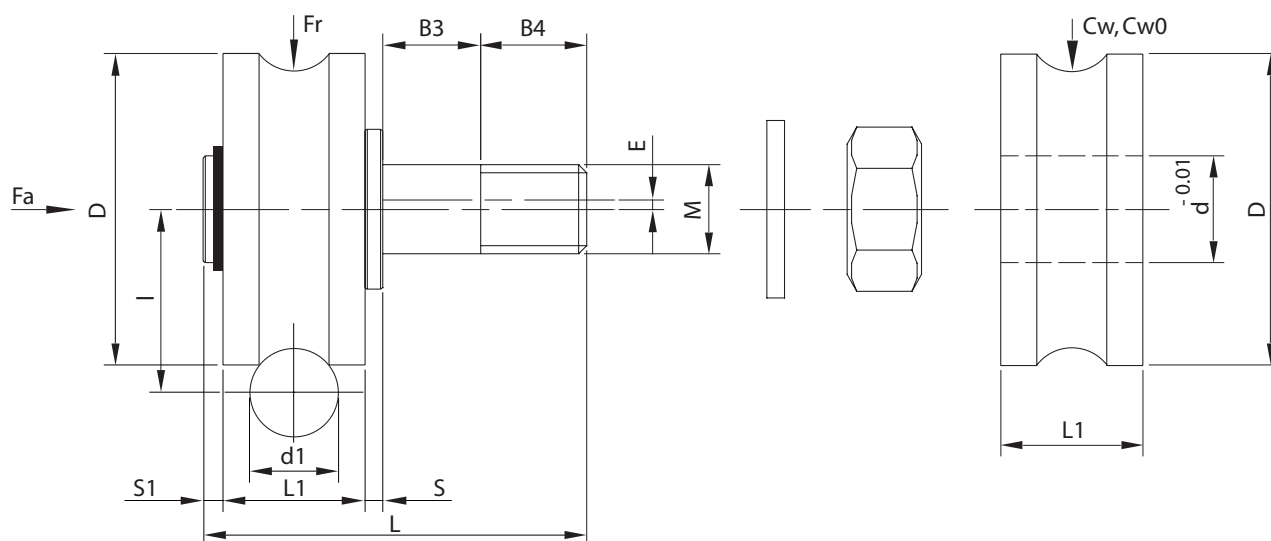
COMPONENTI				CARICHI LIMITE CARRELLI: F [N] M [Nm]					
Modello	Guida	Carrello	Rotella	Singolo					Doppio
				Mx	My	Mz	Fa	Fr*	Fr
CI 32-17	CI32	MI 32	C-E 5/17	3,5	10	5,8	320	1020	2040
CI 42-24	CI42	MI 42	C-E 8/24	7,6	26	15	510	1740	3480
CI 62-35	CI65	MI 65	C-E 10/35	26	78	45	1200	4000	8000

* il carico radiale è diretto a sollecitare solo le 2 rotelle concentriche



20040 Briosco (MI) Italy - via Peregallo, 16
 Tel. +39 0362958479 - Fax +39 0362958689 - www.ctsitaly.it - e-mail: cts@ctsitaly.it

Sistema "CI"



COMPONENTI													CARICHI LIMITE: F [N]			
Rotella	S1	L1	S	B3	B4	L	M	I	D	E	d1	d	Fr	Fa	Cw	Cw0
C5/17	1	8	3	4	6.5	22.5	5	10.5	17	-	6	5	510	106	1560	890
E5/17	1	8	3	4	6.5	22.5	5	10.5	17	1	6	5				
C8/24	1	11	2	6	7	27	8	14	24	-	6	8	870	170	4100	2280
E8/24	1	11	2	6	7	27	8	14	24	1	6	8				
C10/35	2.2	16	2	11	12	43.2	10	20.6	35	-	10	12	2000	400	8500	5100
E10/35	2.2	16	2	11	12	43.2	10	20.6	35	1	10	12				

La serie CI nasce dall'esigenza di avere un sistema di scorrimento a rotelle con ingombri ridotti che possa essere impiegato là dove ci siano problemi di spazio o quando il carico è molto piccolo e leggero. Per carichi più elevati o voluminosi si possono accoppiare due guide in parallelo con l'accorgimento di far scaricare la forza sulle due rotelle concentriche (vedi schema di montaggio). Così facendo si avrà la certezza che il carico poggerà su almeno 4 rotelle. Il corpo è sempre in alluminio anodizzato in cui le due barre in acciaio temprato, rettificato e cromato vengono montate e ribadite all'interno. Una sottile riga indica la mezzeria del profilo e il punto dove andare ad eseguire la foratura per l'ancoraggio alla struttura. Le guide, che vengono fornite con la misura richiesta dal cliente, arrivano ad una lunghezza massima di 6 metri. I carrelli, realizzati in alluminio anodizzato, vengono già corredati di fori per il montaggio dell'attrezzatura da movimentare e sono completi di 3 rotelle, 2 concentriche alle estremità ed una eccentrica centrale per eliminare i giochi. Tutte le rotelle sono in versione 2RS. A richiesta può essere fornito il sistema con barre e rotelle in acciaio inox.

Come si ordina il sistema "CI"

Quando si adopera il sistema completo, ovvero la guida più il carrello corredato delle rotelle, si ordina indicando il tipo di sistema seguito dalla lunghezza in millimetri. Esempio: CI32-17 L=3500

Quando si vogliono i componenti **separatamente** si ordina così:

Guida: tipo seguito dalla lunghezza in mm. Esempio CI32 L=3500

Carrello: sigla del carrello. Esempio MI32

Rotelle: sigla della rotella. Esempio C5/17

