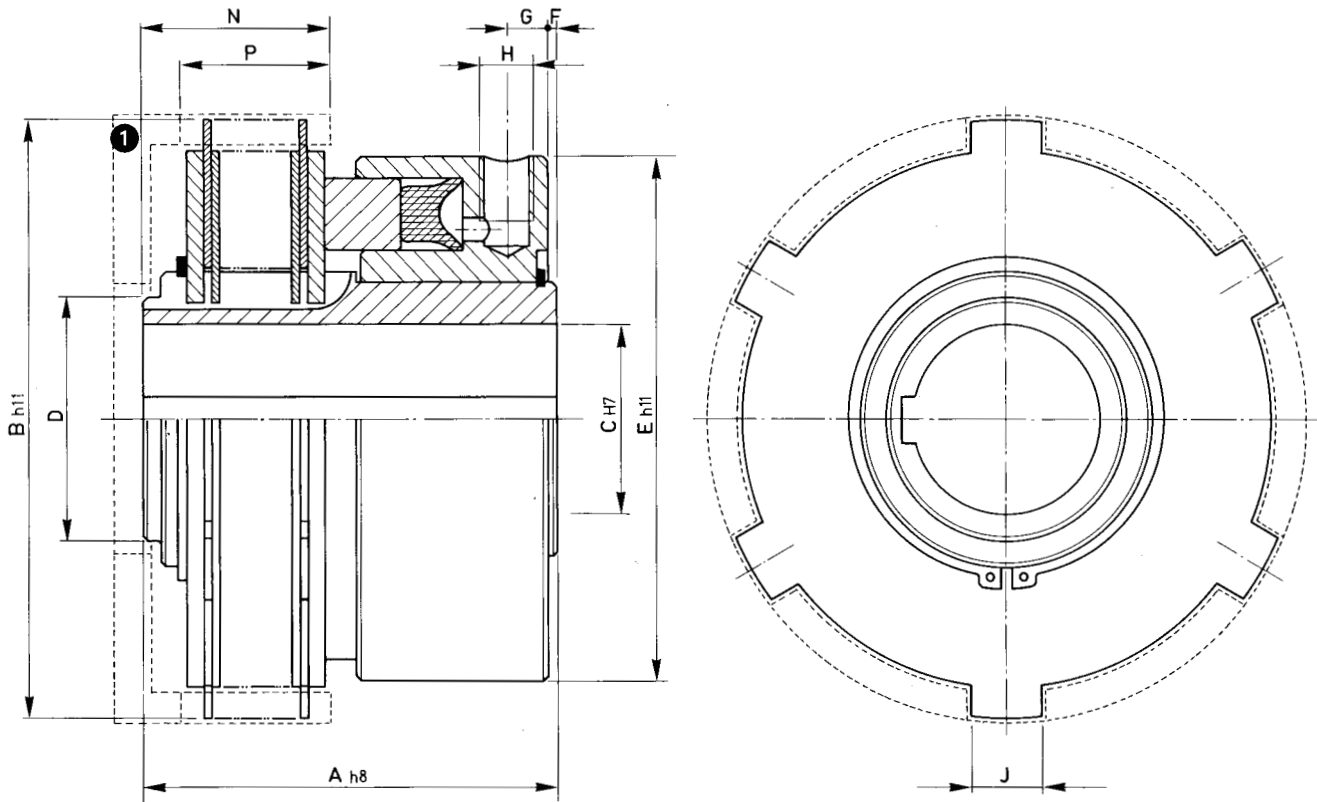


SERIE / MODEL IBL □□SC
CODICE / CODE 03.03.□□.01



□□□	Momenti Torques		Pressione lavoro Working pressure	Volume cilindro Cilinder volume	Giri/1' R.P.M. limit max	Peso Weight	Dischi esterni External plates	Campana Cap Housing
	Mi (Nm)	Ms (Nm)	bar	cm ³		kg	N.	①
02	40	70	8	7	3600	2,2	5	C 2
04	90	160	8	13	3200	4,5	6	C 5
06	180	340	8	16	2800	8,5	8	C 6
10	450	750	8	42	2200	18	6	C 10/L

□□□	A	B	C		D	E	F	G	H	J	N	P	Alette Lugs N.
			min.	max									
02	71	89	16	26	33	88	0,5	7	1/8"	12	27,5	21,5	3
04	85	120	20	40	46	112	1	6	1/4"	16	31	25	8
06	99	145	25	48	58	130	1	9	1/4"	16	46	37	8
10	115	218	30	58	70	180	2	10	1/4"	20	63	50	10