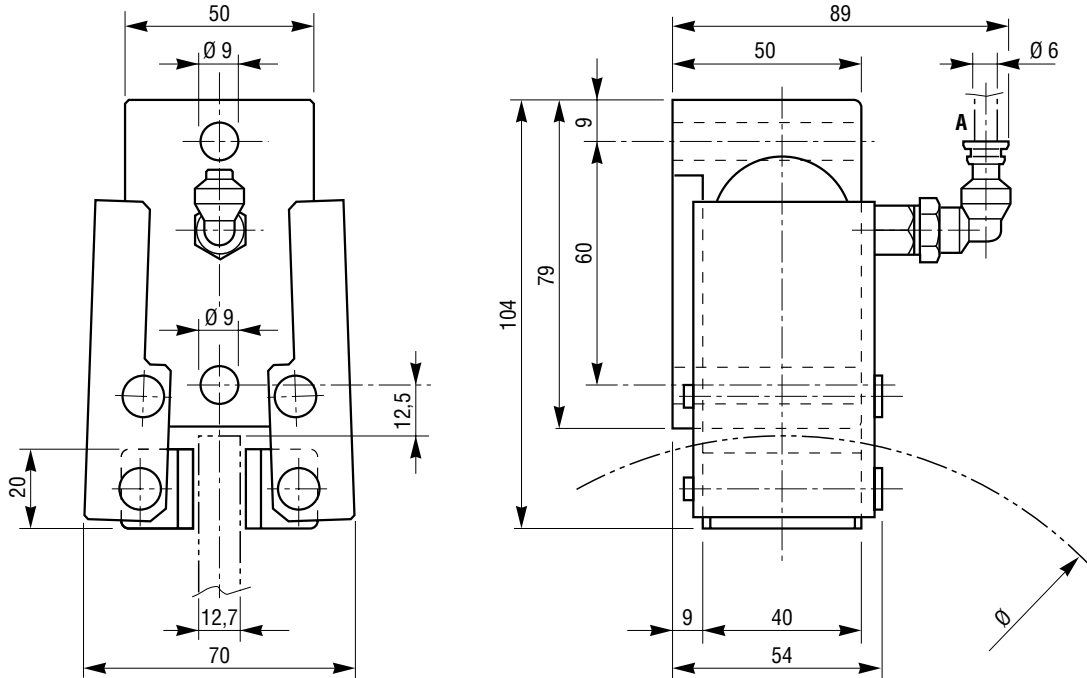


SERIE / MODEL	PPC-N 02
CODICE / CODE	19.80.02.01



A = Alimentazione aria / Air supply

