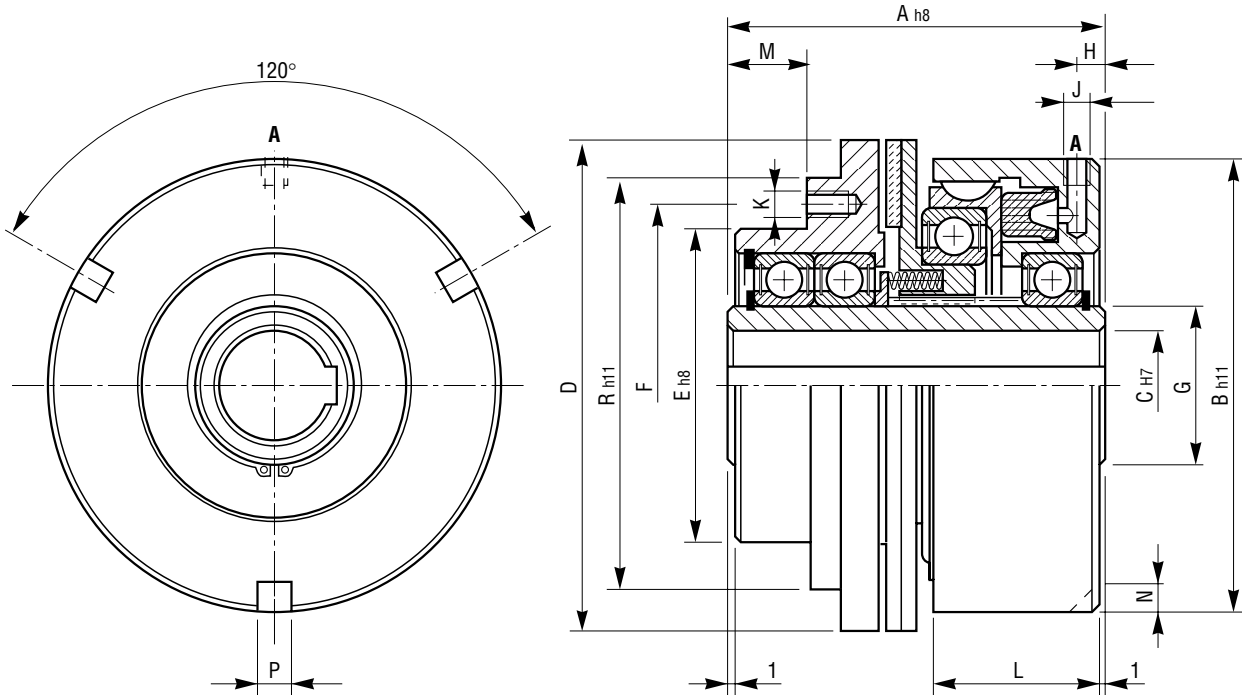


**SERIE / MODEL**    MPR □□  
**CODICE / CODE**    03.10.□□.01



A = Alimentazione aria / Air supply

□□	Momenti Torques Ms (Nm)	Giri/1' R.P.M. max.	Pressione lavoro Working pressure bar	Volume cilindro Cylinder volume cm <sup>3</sup>	Peso Weight kg
00	20	3000	6	6	3,5
01	30	3000	6	8	4,25
02	50	2400	6	12	6,3
03	65	2400	6	15	7,6
04	100	2000	6	25	10,8
05	140	2000	6	30	12,75
06	240	1600	6	40	18,4
07	350	1400	6	50	26,5

□□	A	B	C		D	E	F	G	H	J	K n° x Ø	L	M	N	P	R
			min	max												
00	86	97	14	20	112	65	82	30	7	1/8"	3 x M 6	38	18	9	9	92
01	93	115	15	25	118	72	88	35	7	1/8"	3 x M 6	46	19	10	10	98
02	98	127	18	34	136	88	102	45	7	1/8"	3 x M 6	44	20	10	10	113
03	101	134	18	34	146	88	108	45	7,5	1/8"	3 x M 6	45	20	10	10	119
04	112	153	20	46	168	102	120	60	9	1/4"	6 x M 6	49	23	12	12	132
05	113	167	25	50	178	112	135	65	9	1/4"	6 x M 8	55	22	12	12	152
06	129	193	30	60	218	132	155	75	9	1/4"	6 x M 8	60	23	12	12	173
07	146	216	30	68	248	145	180	85	9	1/4"	6 x M10	65	32	14	14	200