

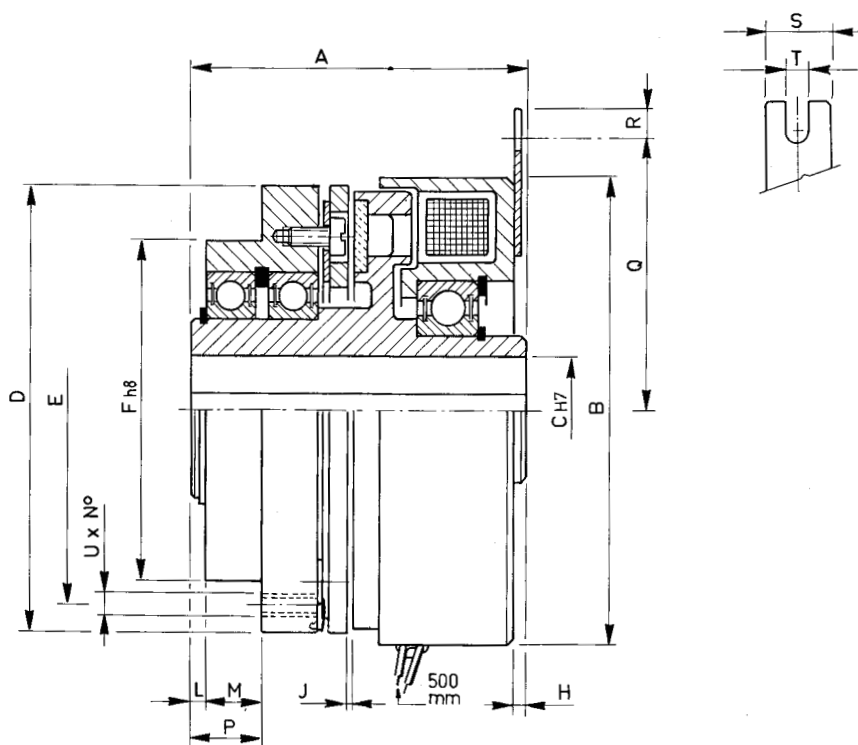


FRIZIONI ELETTRMAGNETICHE MONODISCO
 con rinvio
ELECTROMAGNETIC SINGLE-DISK CLUTCHES
 with transmission

EMSR ...

08

SERIE / MODEL EMSR □□□
CODICE / CODE 08.60.□□□.01



□□□	Momenti Torques		Giri/1' R.P.M. limit max	Tempi inser. Build up time ms	Tempi disin. Decay time ms	Motore 4 Poli 4-Poles Motor kW max	WATT		Peso Weight kg
	Mi (Nm)	Ms (Nm)					20°	120°	
080	10	12	6000	80	30	0,37	14	10	1,7
100	18	30	5000	120	45	1,5	12	8,5	2,2

□□□	A	B	C		D	E	F	H	J	L	M	P	Q	R	S	T	U
			min.	max					max								n° x Ø
080	65	87	10	18	78	67	55	0,5	0,2	3,5	20	23,5	49	5	13	4	3 x M6
100	80	107,5	12	25	98	88	72	1	0,2	5	21	26	59	5	13	4	3 x M6

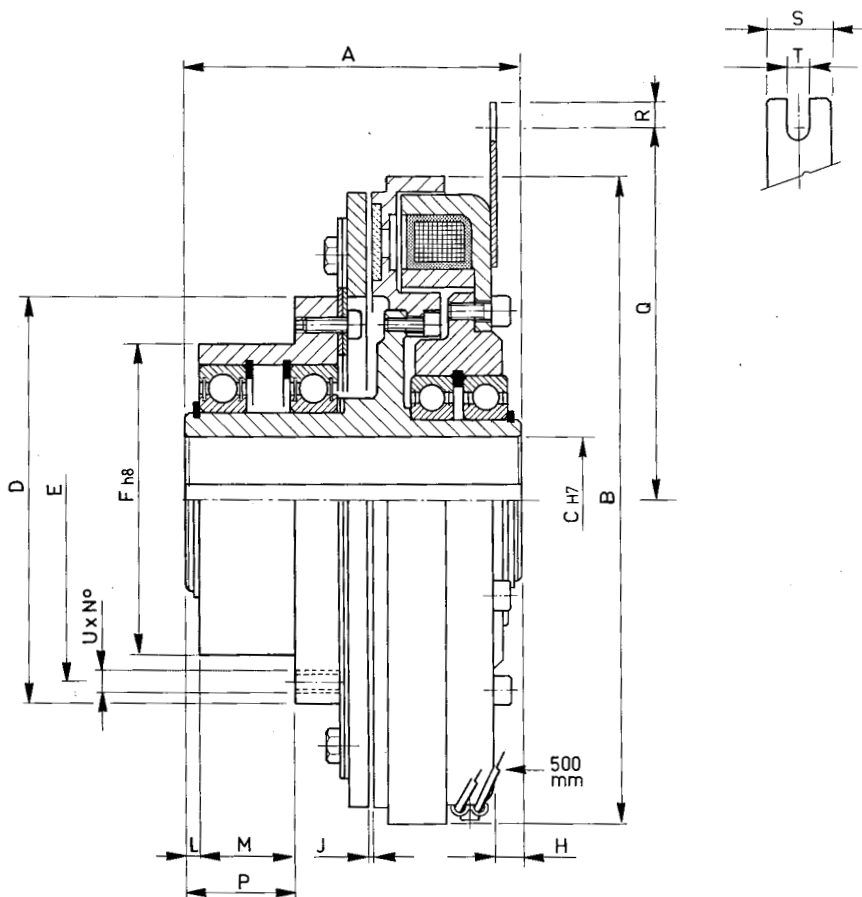


FRIZIONI ELETTRMAGNETICHE MONODISCO
 con rinvio
ELECTROMAGNETIC SINGLE-DISK CLUTCHES
 with transmission

EMSR ...

08

SERIE / MODEL EMSR □□□
 CODICE / CODE 08.60.□□□.01



□□□	Momenti Torques		Giri/1' R.P.M. limit max	Tempi inser. Build up time ms	Tempi disin. Decay time ms	Motore 4 Poli 4-Poles Motor kW max	WATT		Peso Weight kg
	Mi (Nm)	Ms (Nm)					20°	120°	
130	50	80	4200	155	55	4	38	27	4,7
170	70	120	4000	195	70	7,5	38	27	6,6
210	100	150	3800	260	75	9	45	33	11,6
255	200	300	3000	310	85	18,5	50	36	17,5
310	400	600	2200	380	95	37	60	42	31
390	600	900	1700	460	105	55	60	42	53

□□□	A	B	C		D	E	F	H	J	L	M	P	Q	R	S	T	U
			min.	max					max							n° x Ø	
130	97	135	15	32	112	101	88	5	0,3	5	25	30	73	7	19	5,5	3 x M6
170	120	180	20	38	137	120	102	5	0,3	6	43	49	92	10	25	10	3 x M6
210	130	222	25	38	156	135	112	8	0,4	6	43	49	125	10	25	10	6 x M8
255	139	265	30	52	178	155	132	8,5	0,4	7	49	56	147	10	25	10	6 x M8
310	166	325	35	60	202	180	150	12	0,5	7	60	67	190	10	25	10	6 x M10
390	210	404	40	75	262	235	195	26	0,6	10	81	91	230	10	25	10	6 x M12