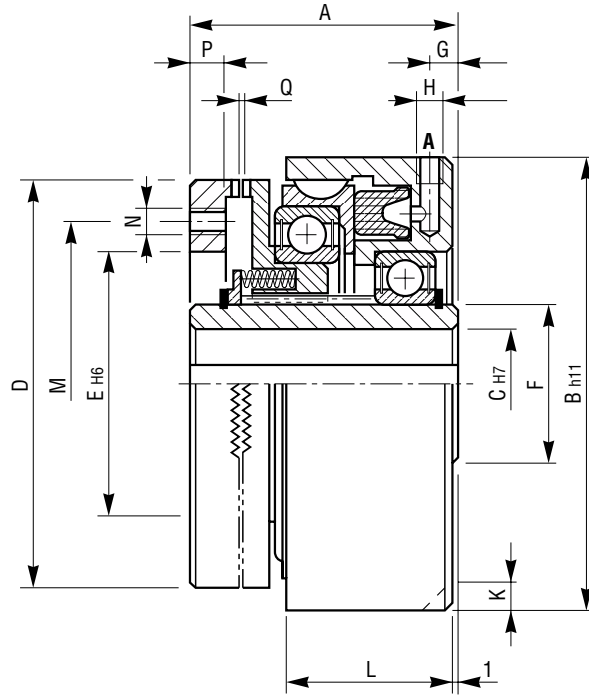
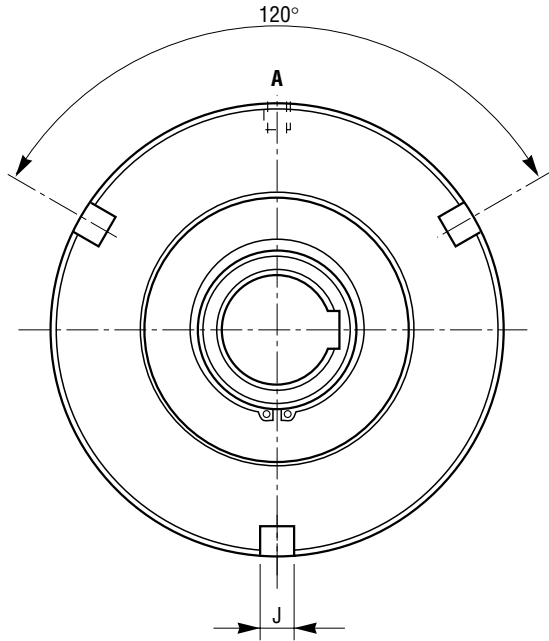


**SERIE / MODEL** DP □□  
**CODICE / CODE** 03.25.□□.01



A = Alimentazione aria / Air supply

□□	Momenti Torques Ms (Nm)	Giri/1' R.P.M. max.	Pressione lavoro Working pressure bar	Volume cilindro Cylinder volume cm <sup>3</sup>	Z (n. denti) Z (nr. of teeth) VVV	Spinta assiale sulla corona dentata Axial thrust on the crown ring daN	Peso Weight kg
00	110	3000	6	6	220	136	3,3
01	160	3000	6	8	220	200	4
02	260	2400	6	12	250	260	6
03	350	2400	6	15	270	288	7,1
04	550	2000	6	25	200	442	10,2
05	750	2000	6	30	220	560	12,3
06	1300	1600	6	40	260	778	17,8
07	2100	1400	6	50	300	948	25,6

□□	A	B	C		D	E	F	G	H	J	K	L	M	N n° x Ø	P	Q
			min	max												
00	62	97	14	20	92	55	30	7	1/8"	9	9	38	75	3 x M 6	7	0,4 + 0,3
01	68	115	15	25	99	62	35	7	1/8"	10	10	46	80	3 x M 6	8	0,4 + 0,3
02	71	127	18	34	115	75	45	7	1/8"	10	10	44	95	3 x M 6	10	0,4 + 0,3
03	75	134	18	34	124	75	45	7,5	1/8"	10	10	45	105	3 x M 6	12	0,4 + 0,3
04	82	153	20	46	137	95	60	9	1/4"	12	12	49	115	6 x M 6	12	0,4 + 0,3
05	84	167	25	50	153	100	65	9	1/4"	12	12	55	130	6 x M 8	13	0,4 + 0,3
06	95	193	30	60	178	115	75	9	1/4"	12	12	60	155	6 x M 8	13	0,4 + 0,3
07	109	216	30	68	209	130	85	9	1/4"	14	14	65	180	6 x M10	16	0,4 + 0,3