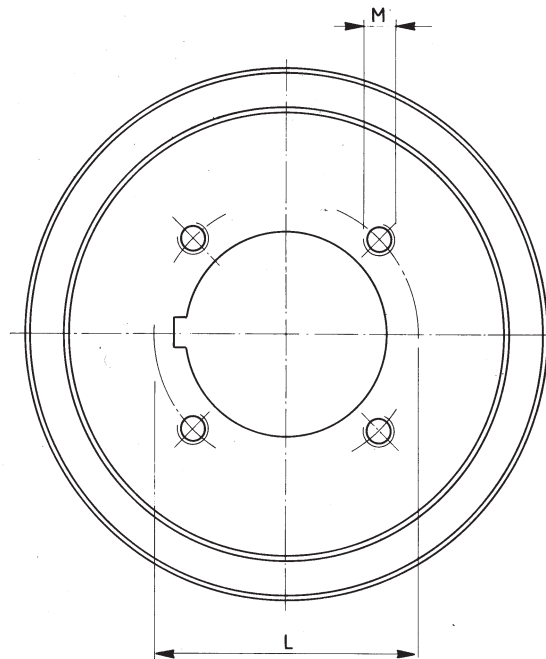
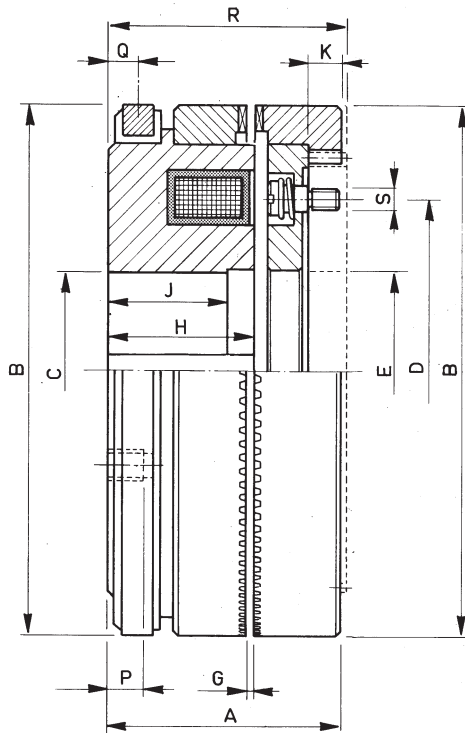


SERIE / MODEL
CODICE / CODE

EC □□□/ZD
07.03.□□□.01



□□□	Momenti Torques Ms (Nm) max	Tempi inser. Build up time ms	Tempi disin. Decay time ms	WATT		Peso Weight kg	Flangia porta ancora Armature's flange
				20°	120°		
060	20	16	30	7,5	5,5	0,3	FD 060/ZD
070	40	22	40	12	8,5	0,45	FD 070/ZD
082	100	22	40	24	17	0,80	FD 082/ZD
095	200	26	45	31	22,5	1,15	FD 095/ZD
114	350	32	68	40	28	1,9	FD 114/ZD
134	600	42	90	51	37	3	FD 134/ZD
140	600	44	90	53	38	3,2	FD 140/ZD
166	1200	68	100	76	55	5,6	FD 166/ZD
167	1200	68	100	63	45	4,9	FD 166/ZD
195	2200	75	160	83	60	9	FD 195/ZD
210	3000	80	250	98	70	11	FD 210/ZD
240	4000	80	270	102	74	16,5	FD 240/ZD
260	6000	90	290	128	93	19	FD 260/ZD

□□□	A	B	C		D	E	H	J	K	L	M n° x Ø	P max.	Q	R	S n° x Ø
			min.	max.											
060	25	60	10	22	40	23	15,5	15,5	3,5	28	3 x M 3	8	3,5	30,5	3 x M 3
070	27,5	70	15	25	45	26	17	17,5	4	32	3 x M 4	8	3,5	32,5	3 x M 3
082	37	82	15	34	55	35	23	23	6	41	3 x M 4	10	5,5	40	3 x M 4
095	38	95	15	36	65	45	23	20	6	50	4 x M 6	10	5,5	41	3 x M 4
114	43	114	20	46	80	53	26	23	7	60	4 x M 6	12	6	46	3 x M 4
134	50	134	20	52	100	63	29	26	8	72	4 x M 8	15	7	53	3 x M 5
140	51	140	20	62	100	70	30	26	8	80	4 x M 6	15	7	54	3 x M 5
166	60	166	25	72	120	80	35	30	9,5	92	5 x M 10	15	7	63,5	3 x M 6
167	57	166	25	82	120	89	32	27	9,5	100	5 x M 6	15	7	60,5	3 x M 6
195	68	195	30	82	150	89	38,5	33,5	12	110	5 x M 10	18	7	71	3 x M 6
210	73	210	35	92	150	100	38	35	14	120	5 x M 10	20	8,5	75	3 x M 6
240	81	240	40	102	150	112	42	37	14,5	140	5 x M 12	20	8,5	83,5	3 x M 6
260	84	258	50	122	170	133	46	42	16,5	150	5 x M 12	20	8,5	86,5	3 x M 6