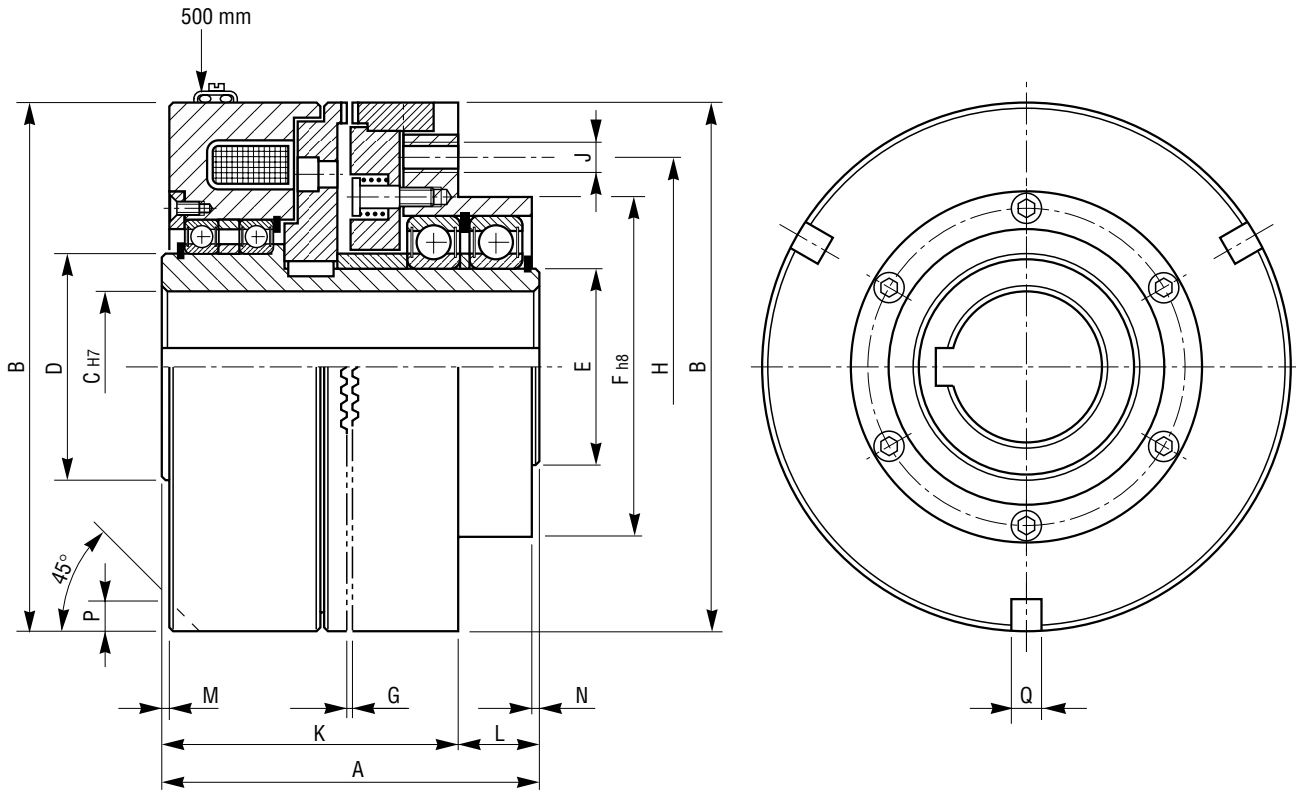


SERIE / MODEL
CODICE / CODE

ESBR □□□/Z
07.40.□□□.01



□□□	Momento Torque Ms (Nm)	Giri/1' R.P.M. max	Tempi inserz. Build up time ms	Tempi disins. Decay time ms.	WATT		Peso Weight kg
					20°	120°	
082	100	4000	24	40	40	30	2
114	300	3600	32	70	65	47	4
166	1400	3200	68	180	114	83	12
210	3000	2800	80	400	170	122	29
240	4000	2500	115	680	210	150	45

□□□	A	B	C		D	E	F	H	J n° x Ø	K	L	M	N	PxQ
			min.	max										
082	80	82	10	20	35	30	62	72	3 x M 5	58	22	1	1	3 x 6
114	97	114	20	30	50	40	75	88	3 x M 6	72	25	1	2	5 x 8
166	127	166	30	50	75	65	112	135	6 x M 8	97,5	29,5	1	2,5	6 x 8
210	165	210	40	65	85	85	145	180	6 x M10	119	46	2	3	8 x 12
240	180	240	45	75	100	95	170	205	6 x M12	129,5	50,5	1,5	3,5	10 x 12