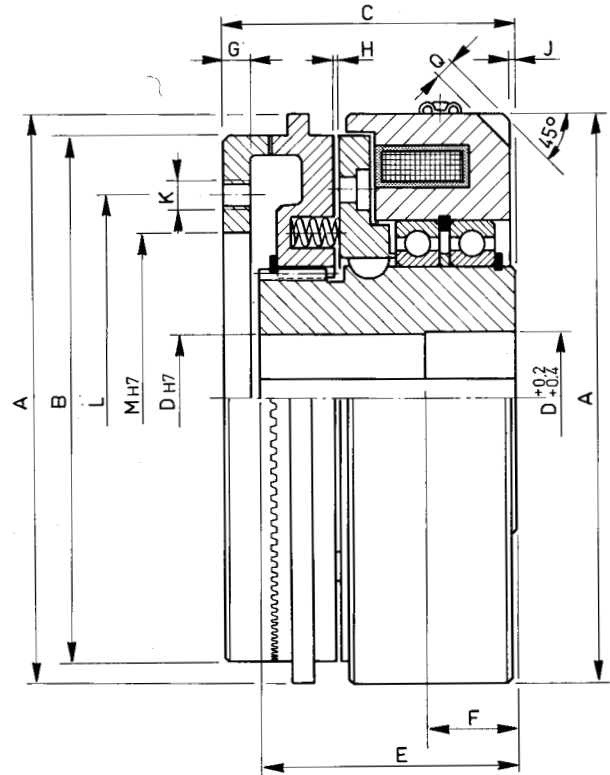
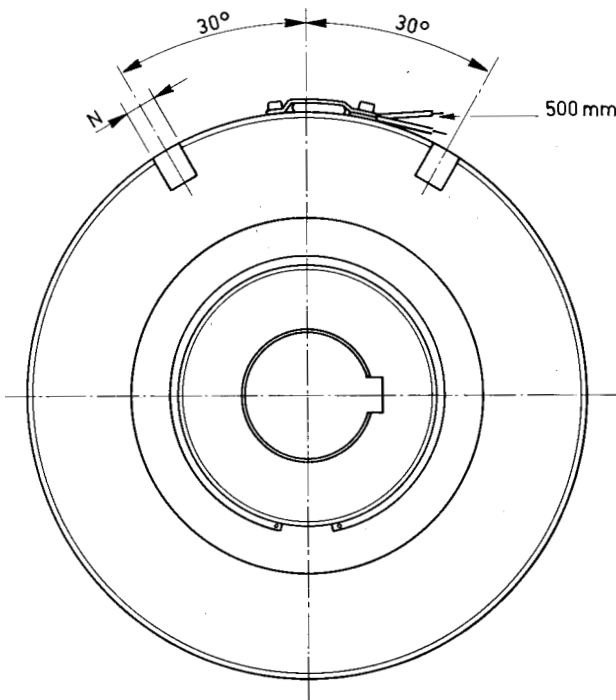


SERIE / MODEL  
 CODICE / CODE

ESB-N □□□/Z  
 07.80.□□□.01



□□□	Momento Torque Ms (Nm)	Giri/1' R.P.M. limit max.	WATT		Spinta assiale sulla corona dentata Axial thrust on the crown ring daN		Peso Weight kg
			20°	120°			
090	50	4300	50	36	30		2,5
105	100	3600	78	58	45		3,5
115	200	3300	84	61	65		4,3
140	400	2700	135	95	115		8
185	800	2100	150	110	180		18
215	1600	1800	175	128	330		33,5
265	3200	1450	280	205	900		55
320	6400	1200	400	310	1500		98
385	12800	1000	540	430	2200		178

□□□	A	B	C	D		E	F	G	H	J	K n° x Ø	L	M		N	Q
				min.	max								min.	max		
090	100	90	58	16	30	51	20	5	0,8	1	4 x M 6	68	40	58	10	4
105	114	105	63	20	38	55	21	6	1	1	4 x M 6	82	40	70	10	4
115	125	115	65	20	42	57	23	6	1	1	6 x M 6	92	50	80	10	4
140	154	142	80	25	55	71	25	7	1,2	1	6 x M 8	110	65	95	10	5
185	205	185	100	30	75	90	30	8	1,2	1	6 x M10	148	100	130	10	6
215	245	215	145	40	80	130	48	12	1,8	15	6 x M12	175	110	153	12	7
265	290	265	165	55	95	160	55	15	2	15	12 x M12	240		215	16	8
320	350	320	200	75	110	196	65	20	2	22	12 x M14	290		260	18	10
385	425	385	245	90	130	240	78	25	2,5	27	12 x M16	355		315	20	12