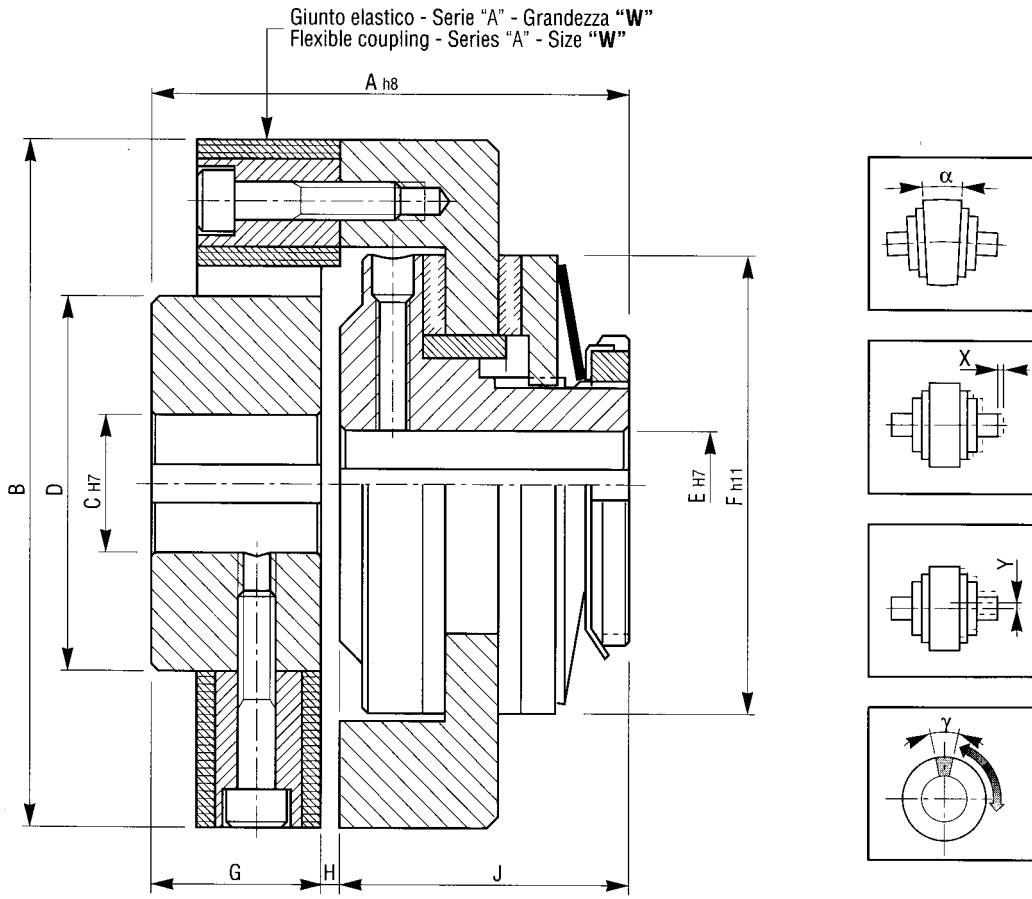


SERIE / MODEL	GS □□□/GE
CODICE / CODE	02.22.□□□.01



□□□	Momenti - LIMITATORE Torques - LIMITING JOINT		Giri/1' R.P.M. max	Grandezza giunto Coupling size W	Momenti - GIUNTO Torques - COUPLING Nm max	Peso Weight kg
	Ms(Nm) min	Ms (Nm) max				
050	5	30	6000	2	60	1,2
070	15	130	4000	8	280	3,2
090	26	250	3000	16	560	5
115	50	500	2500	30	1400	7,5
140	110	1100	2000	90	3150	13
170	140	1400	1700	140	4900	18

□□□	A	B	C		D	E		F	G	H	J	X	Y	α	γ
			min.	max.		min.	max								
050	70	85	10	28	40	8	20	50	28	4	38	3	1,5	3°	17°
070	101	120	12	38	60	10	25	70	42	4	55	4	2	3°	14°
090	113	150	15	48	70	15	35	90	50	6	57	5	2	3°	14°
115	142	200	20	65	100	20	45	115	66	8	68	5	2	3°	14°
140	166	260	30	85	125	25	55	140	80	8	78	5	2	3°	7,5°
170	180	260	30	85	125	30	65	170	80	8	92	5	2	3°	7,5°