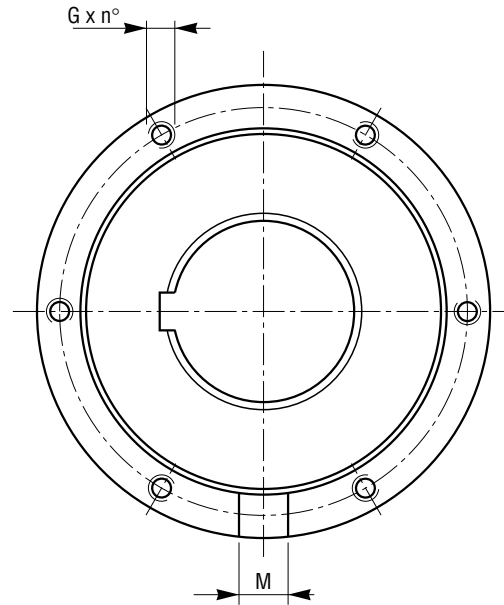
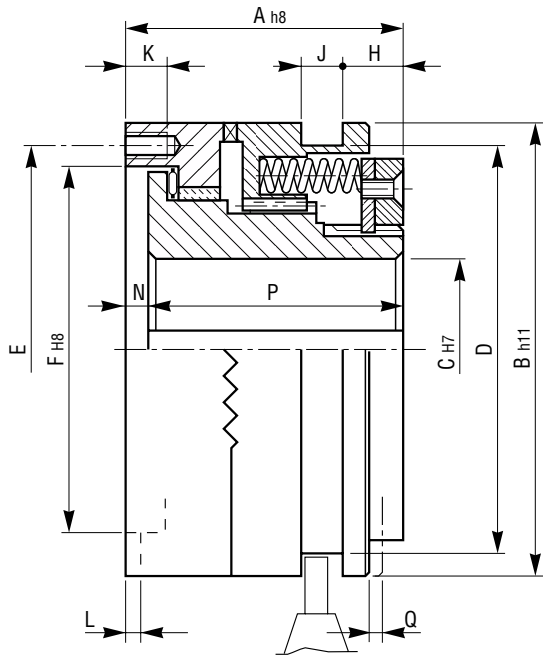


SERIE / MODEL	GDF □□□
CODICE / CODE	02.40.□□□.01



□□□	Momenti Torques		Giunto sincrono - Synchronous coupling Giri/1' max - R.P.M. max		Peso Weight kg
	Ms (Nm) min.	Ms (Nm) max.	Nm min.	Nm max.	
001	5	40	1400	300	0,5
002	12	100	900	200	1,5
003	25	200	750	180	2,8
004	50	400	640	150	4,5
005	100	800	540	120	10
006	175	1400	400	80	16
007	300	2400	300	30	22

□□□	A	B	C		D	E	F	G n° x Ø	H	J	K	L	M	N	P	Q
			min	max												
001	38,5	55	10	20	50	48	41	6 x M 5	7,5	9	7	3,1	6	4	34,5	1,5
002	52	82	10	25	73	70	60	6 x M 5	12	9	10	3,1	6	4	48	2
003	61	100	14	35	90	89	78	6 x M 6	14	9	10	3,6	8	5	56	2,5
004	78	120	18	45	112	105	90,5	6 x M 8	21	9	14	4,1	10	5	73	2,5
005	99,5	146	24	55	140	125	105	6 x M10	27	9	15	4,1	12	6,5	93	3
006	113,5	176	28	65	170	155	120,5	6 x M12	33	9	20	4,6	14	6,5	107	3
007	119	200	38	75	190	160	136	6 x M12	38	9	20	5,1	16	7	112	3,5