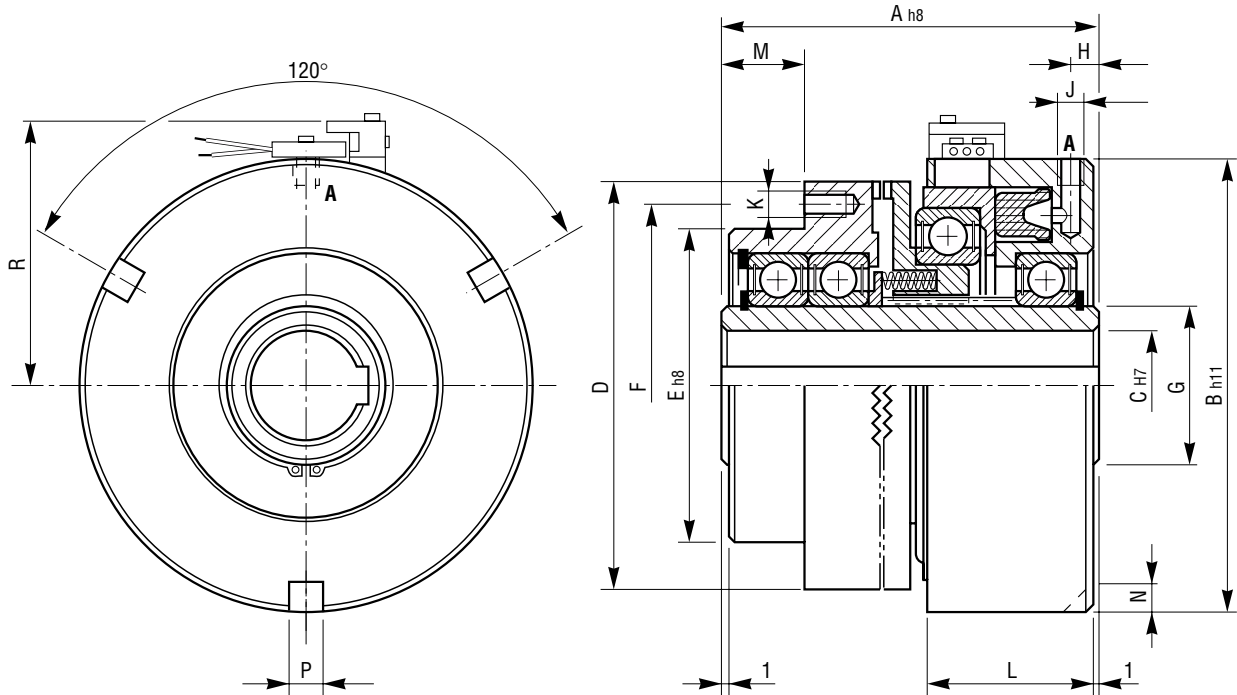


SERIE / MODEL
CODICE / CODE

GDPR □□
02.60.□□.01



A = Alimentazione aria / Air supply

□□	Momenti Torques Ms (Nm)	Giri/1' R.P.M. max.	Pressione lavoro Working pressure bar	Volume cilindro Cylinder volume cm ³	Peso Weight kg
00	78	3000	6	6	3,5
01	120	3000	6	8	4,2
02	180	2400	6	12	6,1
03	226	2400	6	15	7,4
04	382	2000	6	25	10,6
05	530	2000	6	30	12,5
06	880	1600	6	40	18,1
07	1300	1400	6	50	26

□□	A	B	C		D	E	F	G	H	J	K n° x Ø	L	M	N	P	R
			min	max												
00	86	97	14	20	92	65	82	30	7	1/8"	3 x M 6	38	18	9	9	64
01	93	115	15	25	99	72	88	35	7	1/8"	3 x M 6	46	19	10	10	73
02	98	127	18	34	115	88	102	45	7	1/8"	3 x M 6	44	20	10	10	79
03	101	134	18	34	124	88	108	45	7,5	1/8"	3 x M 6	45	20	10	10	82
04	112	153	20	46	137	102	120	60	9	1/4"	6 x M 6	49	23	12	12	92
05	113	167	25	50	153	112	135	65	9	1/4"	6 x M 8	55	22	12	12	99
06	129	193	30	60	178	132	155	75	9	1/4"	6 x M 8	60	23	12	12	112
07	146	216	30	68	209	145	180	85	9	1/4"	6 x M10	65	32	14	14	123