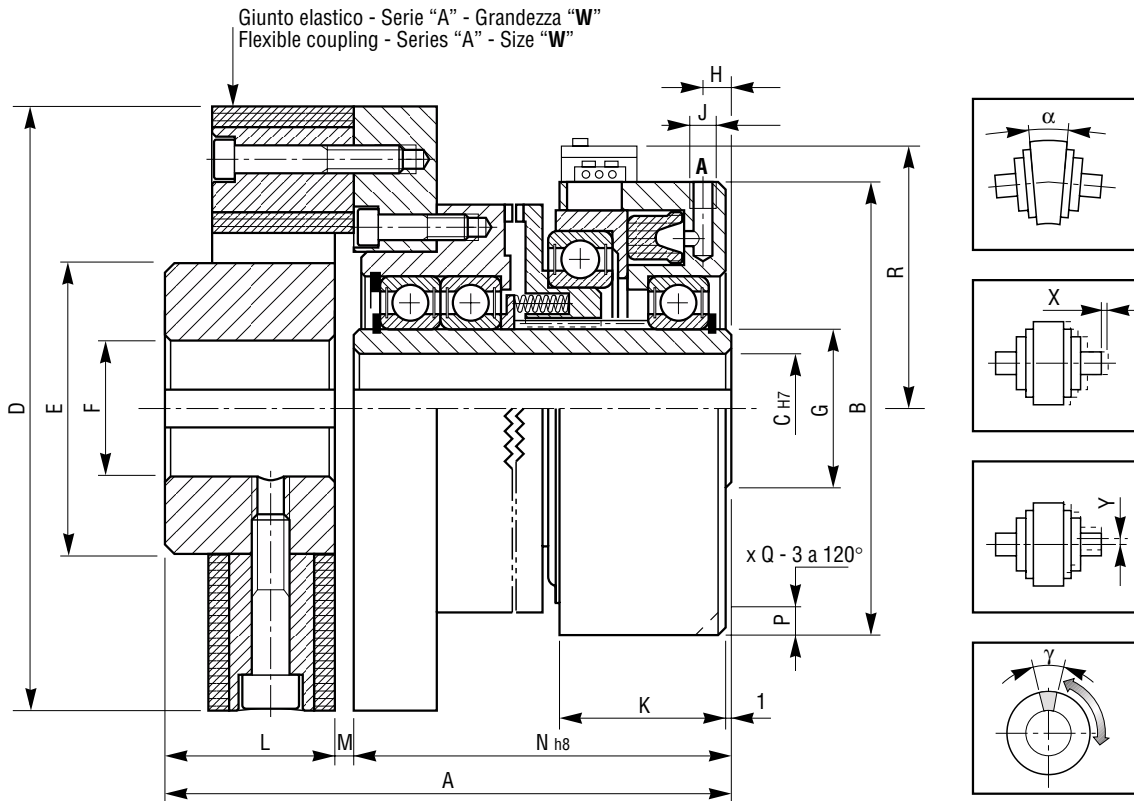


SERIE / MODEL	GDPG □□
CODICE / CODE	02.62.□□.01



A = Alimentazione aria / Air supply

□□	Momenti - LIMITATORE Torques - LIMITING JOINT Ms (Nm)	Giri/1' R.P.M. max.	Pressione lavoro Working pressure bar	Volume cilindro Cylinder volume cm ³	Grandezza giunto Coupling size W	Momenti - GIUNTO Torques - COUPLING Nm max	Peso Weight kg
00	78	3000	6	6	8	280	6,2
01	120	3000	6	8	16	560	8,5
02	180	2400	6	12	16	560	12,7
03	226	2400	6	15	25	875	17
04	382	2000	6	25	30	1400	20,8
05	530	2000	6	30	50	2100	22,2
06	880	1600	6	40	90	3150	37,5
07	1300	1400	6	50	140	4900	75,8

□□	A	B	C		D	E	F		G	H	J	K	L	M	N	PxQ	R	X	Y	α	γ
			min.	max			min.	max													
00	132	97	14	20	120	60	12	38	30	7	1/8"	38	42	4	86	9x 9	64	4	2	3°	14°
01	149	115	15	25	150	70	15	48	35	7	1/8"	46	50	6	93	10x10	73	5	2	3°	14°
02	154	127	18	34	150	70	15	48	45	7	1/8"	44	50	6	98	10x10	79	5	2	3°	14°
03	162	134	18	34	170	85	15	55	45	7,5	1/8"	45	55	6	101	10x10	82	5	2	3°	14°
04	186	153	20	46	200	100	20	65	60	9	1/4"	49	66	8	112	12x12	92	5	2	3°	14°
05	187	167	25	50	200	100	20	65	65	9	1/4"	55	66	8	113	12x12	99	5	2	2°	7,5°
06	217	193	30	60	260	125	30	85	75	9	1/4"	60	80	8	129	12x12	112	5	2	3°	14°
07	234	216	30	68	260	125	30	85	85	9	1/4"	65	80	8	146	14x14	123	5	2	2°	7,5°