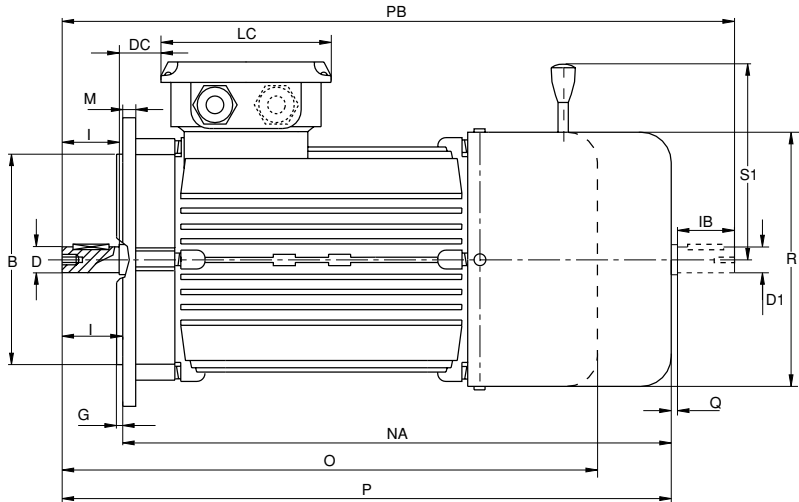
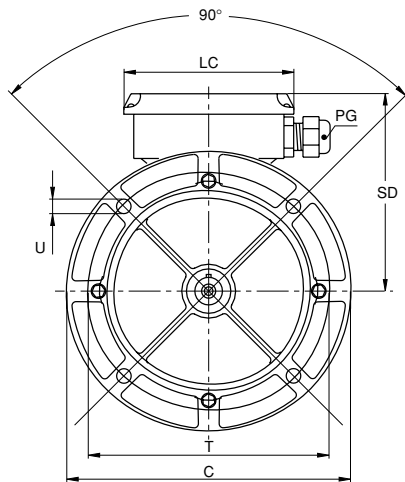


**Dimensioni motori trifase  
autofrenanti e doppia  
polarità autofrenanti  
serie AT - AD - AH - AI -  
TA\*\* - AS - AC**

**Dimensions of three-  
phase brake motors and  
two-speed brake motors  
series AT - AD - AH - AI -  
TA\*\* - AS - AC**

**Dimensions of three-  
phase brake motors and  
two-speed brake motors  
à double polarité  
autofrenants série AT - AD  
AH - AI - TA\*\* - AS - AC**

**Abmessungen der  
Drehstrombremsmotoren  
und der polumschaltbaren  
Bremsmotoren Serie AT -  
AD - AH AI - TA\*\* - AS - AC**



**B5**

Grandezza Size Grandeur Größe	Dimensioni / Dimensions / Dimensions / Abmessungen																				B5
	D1	D	I	B	C	T	G	M	NA	O*	PG	R	SD	U	PB	Q	LC	DC	IB	P	
<b>56</b>	9	9	20	80	120	100	2,5	8,5	212	-	M16	110	108	7,0	255	3	93	15	20	232	90
<b>63</b>	11	11	23	95	140	115	2,5	10,0	239	233	M16	123	117	9,5	288	3	93	12	23	262	98
<b>71</b>	11	14	30	110	160	130	3,0	10,0	266	245	M16	137	124	9,5	322	3	93	23	23	296	98
<b>80</b>	14	19	40	130	200	165	3,0	11,0	298	278	M20	156	141	12,0	371	3	115	26	30	338	111
<b>90S</b>	14	24	50	130	200	165	3,5	10,0	310	325	M20	176	150	12,0	395	5	115	29	30	360	129
<b>90L</b>	14	24	50	130	200	165	3,5	10,0	335	350	M20	176	150	12,0	420	5	115	29	30	385	129
<b>100</b>	24	28	60	180	250	215	4,0	14,0	377	404	M20	194	159	14,5	492	5	115	33	50	437	139
<b>112</b>	24	28	60	180	250	215	4,0	14,0	409	388	M20	218	172	14,5	525	6	115	35	50	469	161
<b>132S</b>	28	38	80	230	300	265	4,0	20,0	482	463	M32	258	192	14,5	628	6	123	48	60	562	186
<b>132M</b>	28	38	80	230	300	265	4,0	20,0	520	500	M32	258	192	14,5	666	6	123	48	60	600	186
<b>160M</b>	42	42	110	250	350	300	5,0	20,0	627	602	M32	315	246	18,5	856	9	187	56	110	737	242
<b>160L</b>	42	42	110	250	350	300	5,0	20,0	671	645	M32	315	246	18,5	900	9	187	56	110	781	242
<b>180</b>	-	48	110	250	350	300	5,0	20,0	725	-	M32	348	260	19,0	-	-	187	51	-	835	320

O\* = Quota per freno serie S  
Grandeza 200 autofrenante disponi-  
bile su richiesta

O\* = Value for series S brake  
Size 200 self-braking available on  
request

O\* = Cote pour frein série S  
Grandeur 200 freinage automatique  
disponible sur commande

O\* = Wert für die Bremse Serie S  
Größe 200 selbstbremsend auf Anfra-  
ge erhältlich