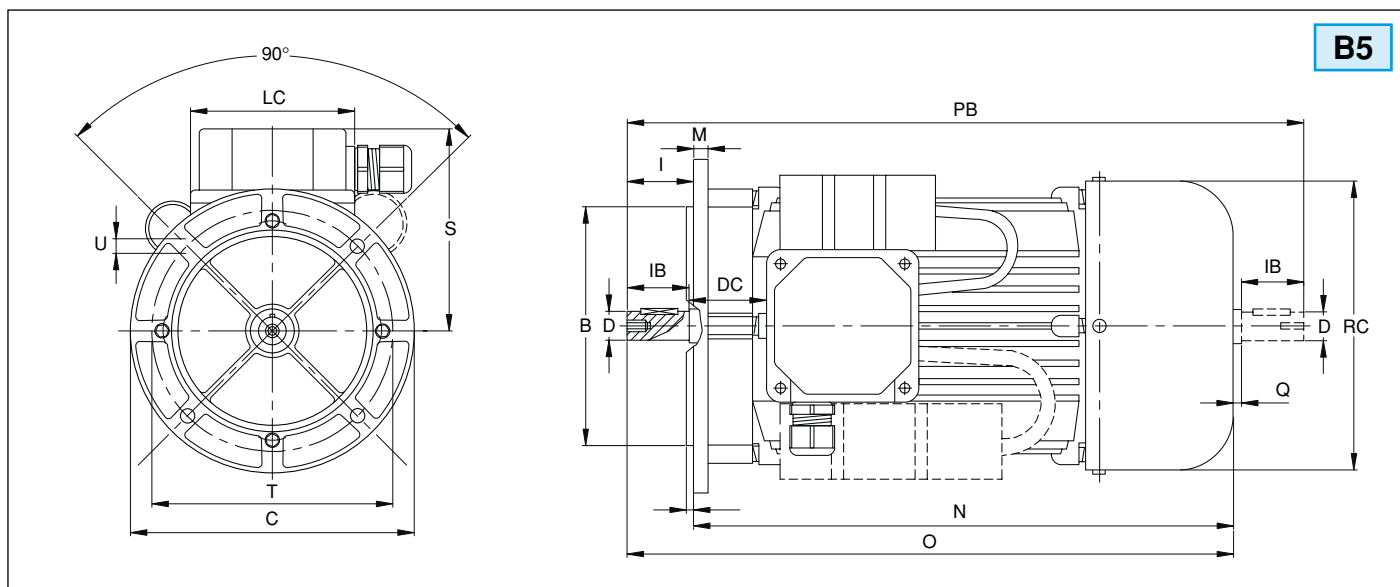


**Dimensioni motori  
monofase e monofase ad  
alta coppia di spunto  
serie M - MA - ME - MD -  
MV - MC\* - CD\* - CV\***

**Dimensions of single-  
phase motors and single-  
phase motors with high  
locked rotor torque  
series M - MA - ME - MD -  
MV - MC\* - CD\* - CV\***

**Dimensions moteurs  
monophasés et  
monophasés à couple  
élevé de démarrage série  
M - MA - ME - MD - MV -  
MC\* - CD\* - CV\***

**Abmessungen der Wechsel-  
strommotoren und der  
Wechselstrommotoren mit  
hohem Anlauf-drehmoment  
Serie M - MA - ME - MD - MV  
- MC\* - CD\* - CV\***



**B5**

Grandezza Size Grandeur Größe	Dimensioni / Dimensions / Dimensions / Abmessungen																		B5
	D	I	B	C	T	G	M	N	O	PG	RC	SD	U	PB	Q	LC	DC	IB	
<b>56</b>	9	20	80	120	100	2,5	8,5	168,0	188,0	M16	110	95	7,0	211,0	3	75	24	20	
<b>63</b>	11	23	95	140	115	2,5	10,0	190,5	213,5	M16	123	100	9,5	239,5	3	75	28	23	
<b>71</b>	14	30	110	160	130	3,0	10,0	218,0	248,0	M16	137	109	9,5	281,0	3	75	36	30	
<b>80</b>	19	40	130	200	165	3,0	11,0	242,0	282,0	M20	156	123	12,0	326,0	4	91	35	40	
<b>90S</b>	24	50	130	200	165	3,5	10,0	255,0	305,0	M20	176	128	12,0	358,0	3	91	40	50	
<b>90L</b>	24	50	130	200	165	3,5	10,0	280,0	330,0	M20	176	128	12,0	383,0	3	91	40	50	
<b>100</b>	28	60	180	250	215	4,0	14,0	312,0	372,0	M20	194	140	14,5	437,0	5	91	45	60	

\*\* quote O/N - contattare ufficio tecnico

\*\* value O/N - get in touch with the Technical Office

\*\* Cote O/N - contacter de service technique

\*\* Wert O/N - anrufen des technische Büro