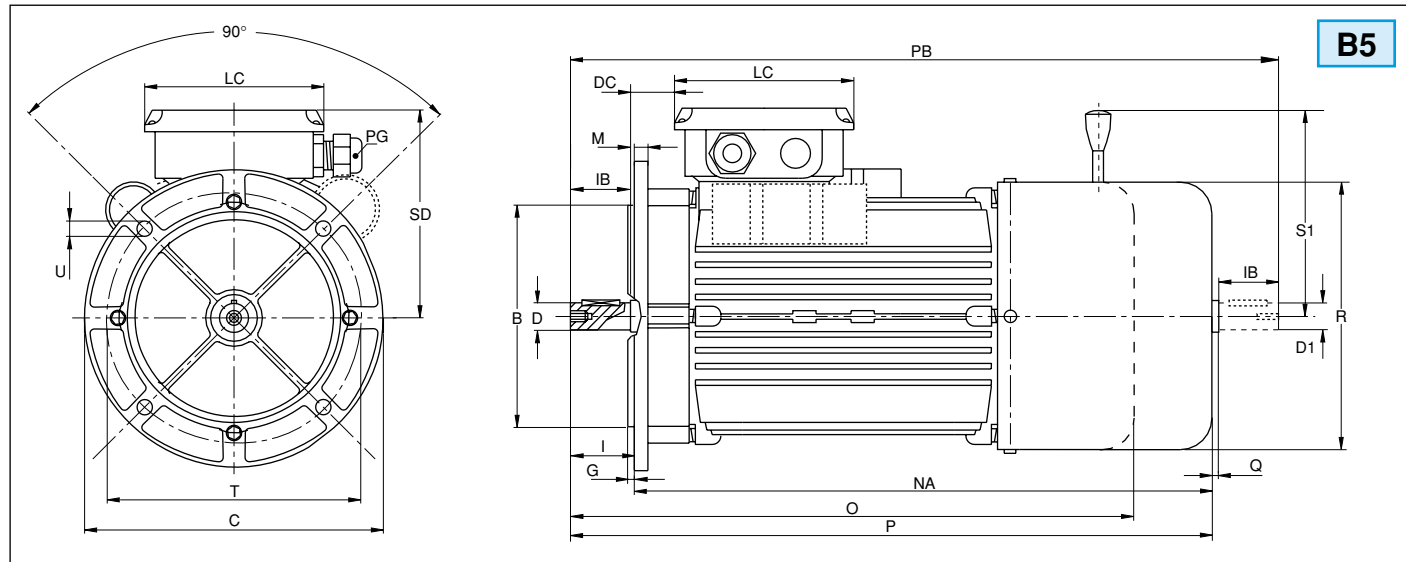


**Dimensioni motori
monofase autofrenanti e
monofase con disgiuntore
centrifugo serie AM - AP -
AE - AA - AV - CM** - CP**
- CA****

**Dimensions of single-phase
brake motors and single-
phase motors with
centrifugal circuit breaker
series AM - AP - AE - AA - AV
- CM** - CP** - CA****

**Dimensions of single-phase
monophasés autofrenants
et monophasés avec
disjoncteur centrifuge série
AM - AP - AE - AA - AC - AV
- CM** - CP** - CA****

**Abmessungen der Wechsel-
strombremsmotoren und der
Wechselstrom-motoren mit
Fliehkraft-abschalter Serie
AM - AP - AE - AA - AC - AV
- CM** - CP** - CA****



Grandezza Size Grandeur Größe	Dimensioni / Dimensions / Dimensions / Abmessungen																			B5	
	D1	D	I	B	C	G	M	NA	O*	PG	R	SD	T	U	PB	Q	LC	DC	IB		P
56	9	9	20	80	120	2,5	8,5	212	-	M16	110	108	100	7,0	255	3	93	15	20	232	90
63	11	11	23	95	140	2,5	10,0	239	233	M16	123	117	115	9,5	288	3	93	12	23	262	98
71	11	14	30	110	160	3,0	10,0	266	245	M16	137	124	130	9,5	322	3	93	23	23	296	98
80	14	19	40	130	200	3,0	11,0	298	278	M20	156	141	165	12,0	371	3	115	26	30	338	111
90S	14	24	50	130	200	3,5	10,0	310	325	M20	176	150	165	12,0	395	5	115	29	30	360	129
90L	14	24	50	130	200	3,5	10,0	335	350	M20	176	150	165	12,0	420	5	115	29	30	385	129
100	24	28	60	180	250	4,0	14,0	377	404	M20	194	159	215	14,5	492	5	115	33	50	437	139

O* = Quota per freno serie S

O* = Value for series S brake

O* = Cote pour frein série S

O* = Wert für die Bremse Serie S

** quote O / P / NA / PB
contattare ufficio tecnico

** value O / P / NA / PB
get in touch with the Technical Office

** Cote O / P / NA / PB
contacter de service technique

** Wert O / P / NA / PB
anrufen des technische Büro