

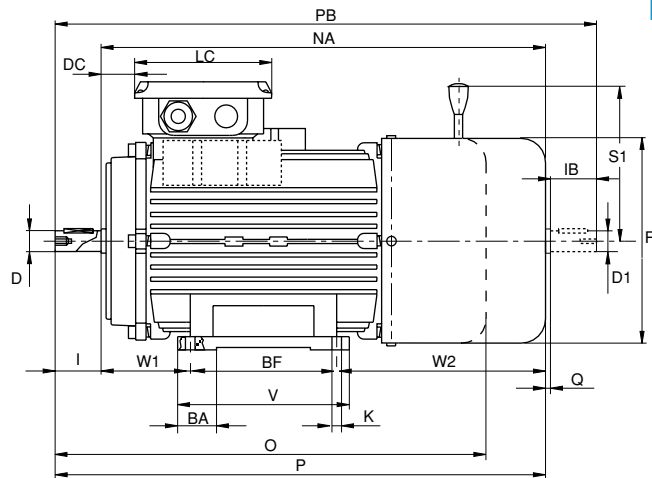
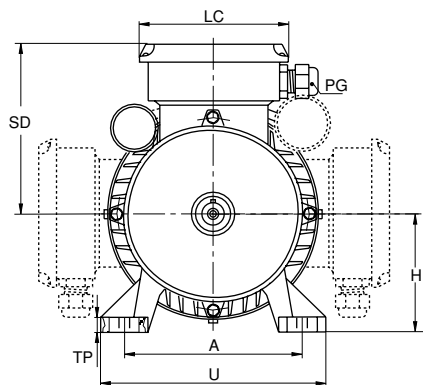
**Dimensioni motori  
monofase autofrenanti e  
monofase con disgiuntore  
centrifugo serie AM - AP -  
AE - AA - AV - CM\*\* - CP\*\*  
- CA\*\***

**Dimensions of single-phase  
brake motors and single-  
phase motors with  
centrifugal circuit breaker  
series AM - AP - AE - AA - AV  
- CM\*\* - CP\*\* - CA\*\***

**Dimensions moteurs  
monophasés autofreinants  
et monophasés avec  
disjoncteur centrifuge série  
AM - AP - AE - AA - AC - AV  
- CM\*\* - CP\*\* - CA\*\***

**Abmessungen der Wechsel-  
strombremsmotoren und der  
Wechselstrom-motoren mit  
Fliehkraft-abschalter Serie  
AM - AP - AE - AA - AC - AV  
- CM\*\* - CP\*\* - CA\*\***

**B3**



Grandezza Size Grandeur Größe	Dimensioni / Dimensions / Dimensions / Abmessungen																							B3	
	D1	D	I	A	BF	K	H	W1	W2	NA	O*	PG	R	SD	TP	U	V	PB	Q	LC	DC	IB	BA		P
<b>56</b>	9	9	20	90	71	6	56	36	105	212	-	M16	110	108	10	108	90	255	3	93	15	20	25	232	90
<b>63</b>	11	11	23	100	80	7	63	40	119	239	233	M16	123	117	10	120	105	288	3	93	12	23	27	262	98
<b>71</b>	11	14	30	112	90	8	71	48	128	266	245	M16	137	124	11	136	108	322	3	93	23	23	24	296	98
<b>80</b>	14	19	40	125	100	9	80	54	144	298	278	M20	156	141	13/14	154	125	371	3	115	26	30	30	338	111
<b>90S</b>	14	24	50	140	100	10	90	59	152	310	325	M20	176	150	15	170	130	395	5	115	29	30	30	360	129
<b>90L</b>	14	24	50	140	125	10	90	59	153	335	350	M20	176	150	13/15	170	155	420	5	115	29	30	32	385	129
<b>100</b>	24	28	60	160	140	13	100	63	174	377	404	M20	194	159	15/16	192	175	492	5	115	33	50	32	437	139

O\* = Quota per freno serie S

O\* = Value for series S brake

O\* = Cote pour frein série S

O\* = Wert für die Bremse Serie S

\*\* quote O / P / NA / PB  
contattare ufficio tecnico

\*\* value O / P / NA / PB  
get in touch with the Technical Office

\*\* Cote O / P / NA / PB  
contacter de service technique

\*\* Wert O / P / NA / PB  
anrufen des technische Büro