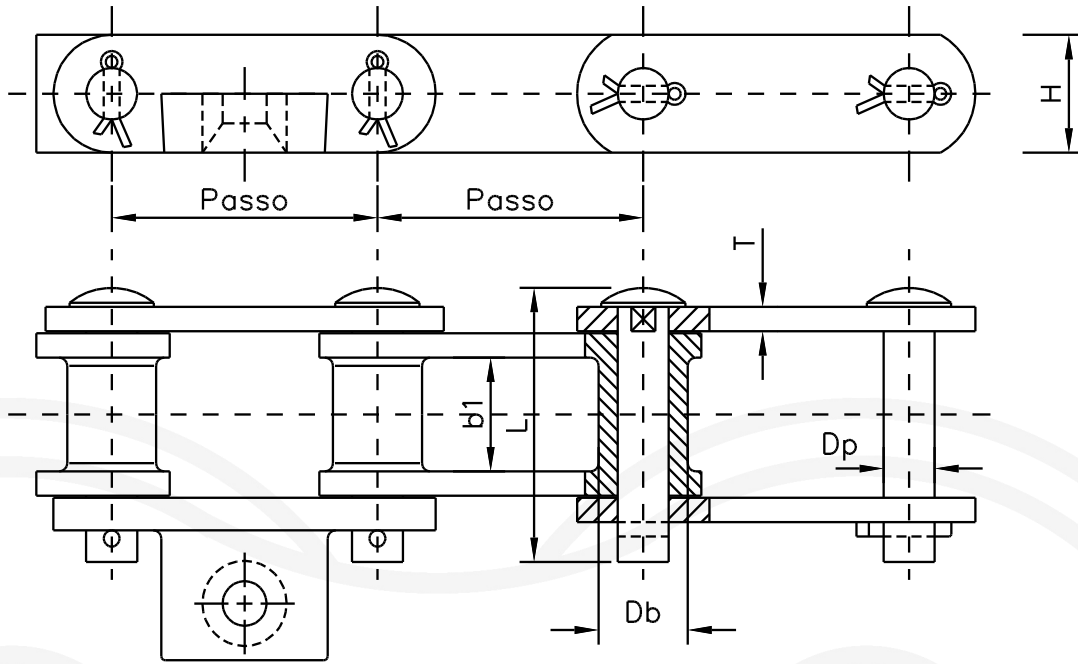
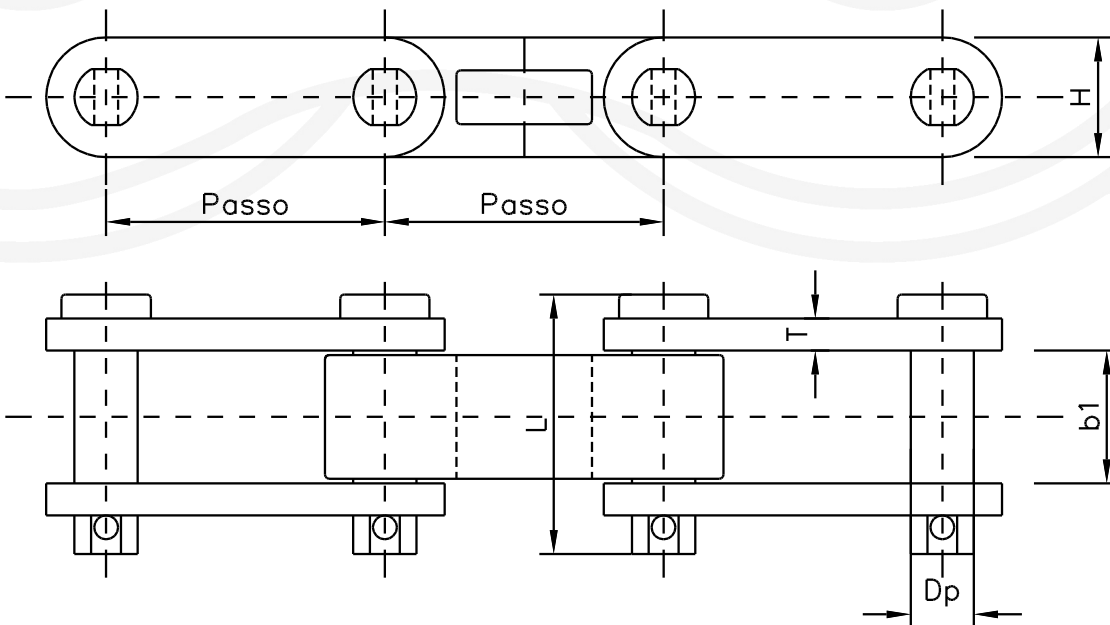




# CATENE PER FINITRICI STRADALI



Catena Numero	Passo (mm)	Larghezza Interna B1	Diametro Bussola Db	Diametro perno Dp	Lunghezza perno L	Altezza piastre H	Spessore piastre T	Carico di rottura (N)
<b>C188</b>	66,27	28,00	22,20	12,70	67,50	28,70	6,40	63.000
<b>C131</b>	78,10	32,00	31,75	15,88	89,70	38,10	9,70	107.000



Catena Numero	Passo (mm)	Larghezza Interna B1	Diametro Bussola Db	Diametro perno Dp	Lunghezza perno L	Altezza piastre H	Spessore piastre T	Carico di rottura (N)
<b>BB 70</b>	69,85	33,30	-	15,88	65,00	30,00	8,00	94.000